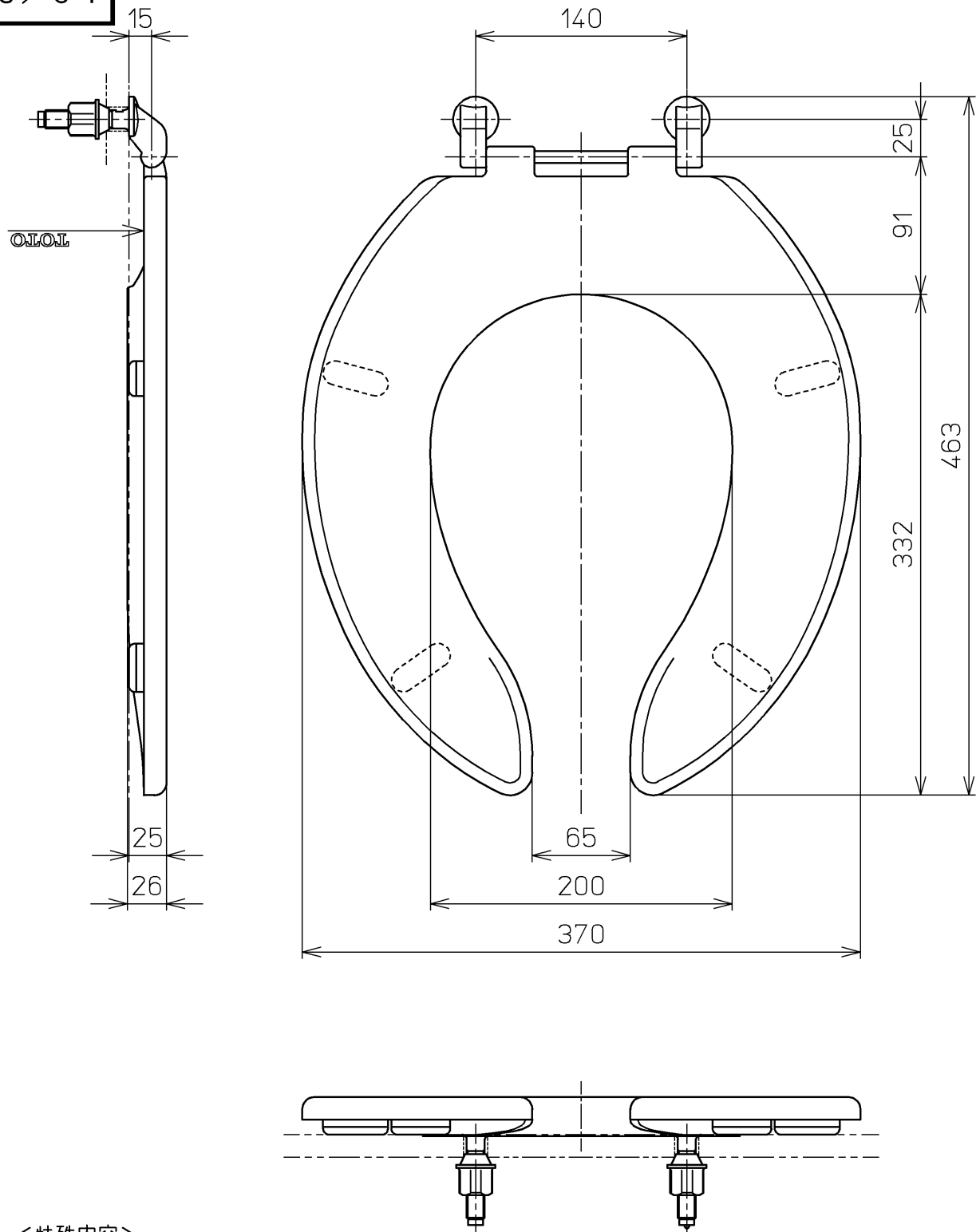


生産中止図面

2013/04



<特殊内容>  
1.色違い品

<b>TOTO</b>			単位 mm	名称
製図 奥村	検図 藤井 橋本 池田	日付 99-04-08	尺度 1 : 4	前割便座 (ふた無)
備考				品番 TC1RV3
				図番 TC1V3_A1020
		A4		ページNo. 1-1 (改)